

Interliving Wohnzimmer Serie 2104



Möbel für
mich gemacht



Interliving - Unverbindliche Verkaufspreisempfehlung

Preise in Euro. Nur gültig in Deutschland.

Stand: 13.12.2021



Hochwertige Qualität

Beste Verarbeitung und intelligente Funktionen machen aus Interliving-Produkten langlebige Begleiter. Ob Farbe, Material oder Funktion – Interliving-Möbel bieten Ihnen zahlreiche Individualisierungs-Möglichkeiten für höchste Qualitätsansprüche.

5 Jahre Garantie

Interliving-Produkte im Möbelbereich werden nach den RAL-Güterichtlinien der Deutschen Gütegemeinschaft Möbel e. V. produziert. Sie erhalten Garantie auf Materialbeschaffenheit sowie fachgerechte Verarbeitung aller Interliving-Möbel.

Exklusive Interliving-Merkmale

- markante Optik der TV-Elemente in **Balkeneiche** natur und **Lack seidenmatt** wahlweise in **weiß** oder **anthrazit**

Weitere Besonderheiten

- **Medienelement** mit angenehmer TV-Höhe, einer Tiefe von 50 cm als **optimale Unterbringung** verschiedener Multimediageräte
- **Mediaelement mit eingeschobenen Lackelementen** als Blickfang und einer funktionalen zweiten Ebene
- **attraktives Wandpaneel** mit trendigen lackierten Metallbügeln und dezenter Beleuchtung zur Betonung
- **umfangreiche Planungsmöglichkeiten** durch Kombination der Vitrinen, Wandpaneele und Hängeelemente
- Sideboards und Einzelmöbel erlauben interessante Gruppierungen im Esszimmerbereich



Ausführungen

Balkeneiche natur Lack Weiß seidenmatt

Balkeneiche natur Lack Anthrazit seidenmatt

Die lieferbaren Farbtöne sind modellspezifisch und entsprechen keiner Normung. Die Farbmuster geben diese Töne annähernd wieder und dienen zur Orientierung.

Inhaltsverzeichnis

Ausführungen

Produktinformationen und Bestellhinweise

Vorzugs-Kombinationen

Einzeltypen

Couchtische

Zubehör (Beleuchtungen, Einlegeböden etc.)

Produktinformationen

Herstellungsland: Deutschland

**Verarbeitete
Materialien:**

Fronten, Paneele und Korpusse bestehen aus 19 mm starken E1 Spanplatten, lackiert oder mit Edelfurnier belegt. Rückwände 5 mm stark im sichtbaren Bereich lackiert. TV-Spannen sind 38 mm stark.
Schubkästen laufen auf Quadro-Teilauszügen mit Softeinzug und Dämpfung, geprüft für 40.000 Öffnungen.
Türen und Glastüren haben vernickelte 3-fach justierbare Metalltopfbänder mit Schnellmontagetechnik, geprüft für 40.000 Öffnungen. Für alle Verschleißteile wird ein funktionsfähiger kompatibler Ersatz von mindestens 5 Jahren sichergestellt.
Vitrinentüren, Glaseinlegeböden und Paneelböden sind aus Floatglas parsol Grau.

Furniere:

Bitte beachten Sie, dass es sich bei den eingesetzten Edelfurnieren um echte Unikate handelt, die sich naturbedingt von Furnierstamm zu Furnierstamm oft sehr deutlich unterscheiden. Trotz größter Sorgfalt bei der Verarbeitung durch unsere Furnierfachleute lassen sich Abweichungen zu Prospektabbildungen oder Musterwänden nicht ausschließen.

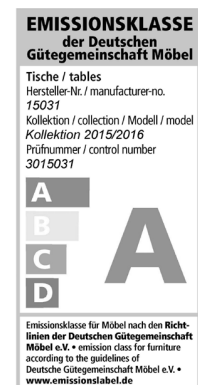
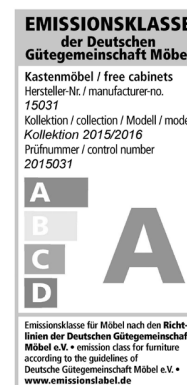
Belastbarkeit:



Unterteilschubkästen mit 15 kg, alle anderen Schubkästen mit 10 kg bei gleichmäßiger Beladung.
Holzböden mit 15 kg, Glasböden mit 10 kg, weitere Belastungsangaben an den entsprechenden Elementen.

Wohnhygiene:

IL-2104 erfüllt die Anforderungen für gesundes Wohnen, schadstoffgeprüft nach RAL-GZ 430/1-1.



Pflegehinweise:

Reinigen mit trockenem Staubtuch oder leicht feucht abwischen. Die eingesetzten Lacke sind hochabriebfest nach DIN 68861.

Elektrik:

Alle Beleuchtungselemente und Anschlusskabel sind VDE geprüft.

Energieverbrauch:

Die eingesetzten LED-Beleuchtungen entsprechen den Energieklassen **A⁺⁺** bis **A** auf einer Skala von **A⁺⁺** (höchste Effizienz) bis **E** (geringste Effizienz). Die Lampen in den LED-Beleuchtungen sind nicht tauschbar.

Irrtum sowie Konstruktions-, Farb- und Materialänderungen im Rahmen des technischen Fortschrittes vorbehalten.

Planungshinweise

Qualitätsmerkmale: Sichtbare Front und Korpusteile sind seidenmatt lackiert oder typenabhängig in Edfurnier.

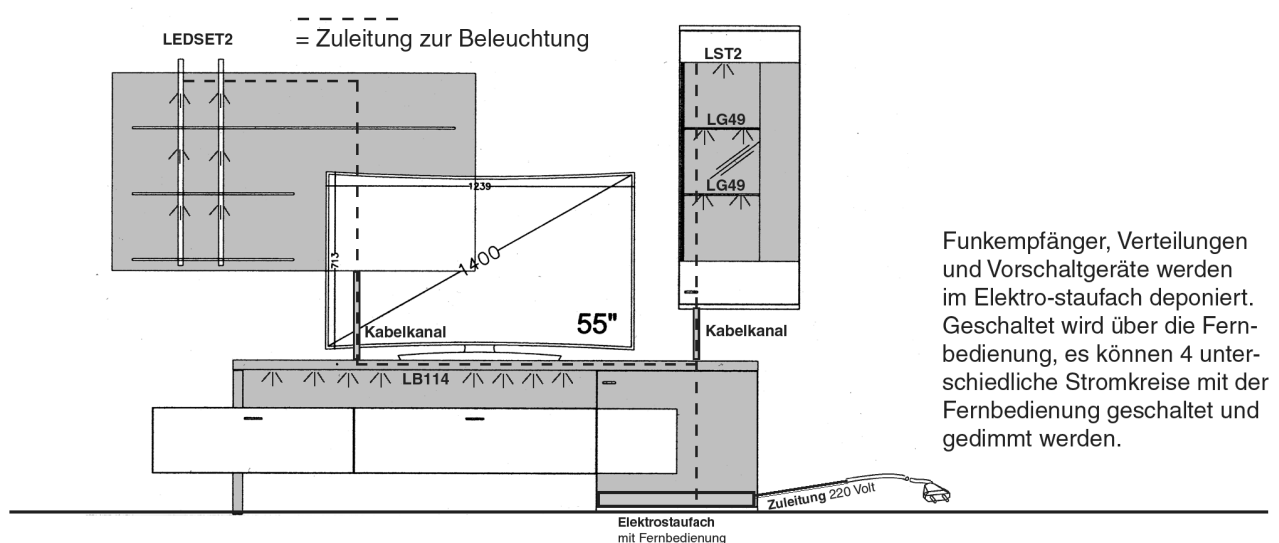
Schubkästen laufen auf Quadro-Teilauszügen mit Softschließung. Vollauszüge mit Softschließung sind gegen Aufpreis lieferbar. Einige Unterteilschubkästen haben Pusch-Beschläge mit Vollauszug.

Die eingesetzten Ganzmetall-Klippbänder sind 3-fach verstellbar, und serienmäßig mit Dämpfung ausgestattet.

Elektroinstallation: Nachfolgende Skizze ist eine schematische Darstellung der Positionen und Verlegewege der Elektroinstallation. Die Darstellungen der Leitungen, Beleuchtungen und des Elektrostaufachs sind rein symbolisch und nicht maßstabsgetreu. Die dargestellten Leitungen liegen mit Ausnahme des Kabelkanals auf der Rückseite der Elemente.

Zur optimierten Kabelführung zwischen Unterteil und Hängeschrank oder Regalen wird ein weißer, streichfähiger Kabelkanal mitgeliefert. Der Kabelkanal kann an die Wand geklebt oder geschraubt werden, es können abhängig vom Kabelquerschnitt 1 bis 3 Kabel darin verlegt werden.

Beleuchtungsbeispiel für Wandkombination IL2



Funkempfänger, Verteilungen und Vorschaltgeräte werden im Elektrostaufach deponiert. Geschaltet wird über die Fernbedienung, es können 4 unterschiedliche Stromkreise mit der Fernbedienung geschaltet und gedimmt werden.

Planungs- und Bestellhinweise

IL-2104 ist individuell planbar mit dem Planungsprogramm

furn plan

Maßgebend für Preis, Maß,- und Ausführungsangaben ist ausschließlich die aktuelle Typenliste!

Haben Sie bei Ihrer Planung an Alles gedacht?

Für IL-2104 sind folgende Angaben erforderlich:

- Lackausführung
- Stellfolge oder Skizze bei freien Planungen
- Zubehör und Beleuchtungen falls gewünscht

Wir weisen darauf hin, dass sich bei unklaren oder unvollständigen Aufträgen der Liefertermin verlängern kann. Bitte achten Sie bei Bestellungen auf Vollständigkeit, nur so können wir eine schnelle und fehlerfreie Auftragsabwicklung gewährleisten.

Veränderungsmöglichkeiten von Wandkombinationen

- Wandkombinationen können mit zusätzlichen Elementen ergänzt werden. Stellfolgeänderungen und spiegelbildliche Anordnungen sind ohne Mehrpreis möglich.
- Mit einer **einmaligen** Änderungspauschale in Höhe von € 257,- können beliebig viele Teile aus einer Wandkombination mit Teilen aus der Typenliste getauscht werden.
- Ist der Preis der neuen Type/Typen höher, muß zur Änderungspauschale noch die Preisdifferenz der Elemente addiert werden. Minderpreise werden nicht vergütet.

Teilen Sie uns bitte auf Ihrer Bestellung die Best.-Nr. der zugrunde gelegten Wandkombination mit. Nur so können wir bei der Bearbeitung die Änderungsmöglichkeiten berücksichtigen!

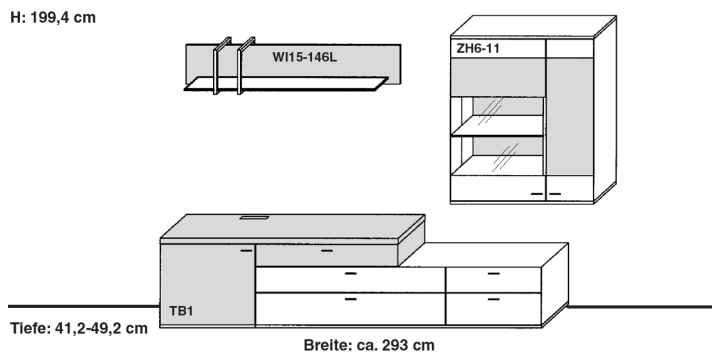
Interliving Wohnzimmer Serie 2104



Möbel für mich gemacht

Vorzugskombinationen

Maße in cm direkt am jeweiligen Bild!



Best.-Nr. IL1 (VZ) (wie Abbildung!) IL1-SV (VZ) (seitenverkehrt!)

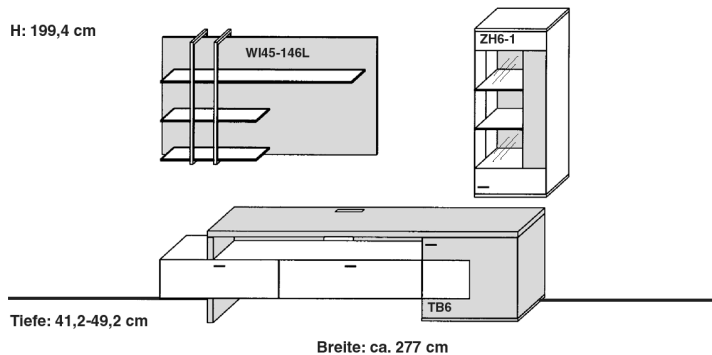
Preis € (vz) 3.099,- (vz) 3.099,-

Empfohlenes Zubehör: pro Stück €

Beleuchtung		
1 LED-Strahler für die Vitrine	LST2	56,-
1 LED-Bel. für das Winkelbord	LEDSET1	66,-
1 LED-Glasbodenbeleuchtung	LG65	64,-
1 LED-Vorschaltgerät 15-Watt	LEVG15	76,-
1 Elektrotaufach mit Fernbedienung	LES65KF	245,-

Zubehör allgemein		
1 IR-Repeater	IRST	118,-
1 Schubkasteneinteilung	EK1-98	100,-

Artikelbeschreibungen, mehr Zubehör und Angaben zu den Energieklassen finden Sie auf den Zubehör-Seiten 18-19.



Best.-Nr. IL2 (VZ) (wie Abbildung!) IL2-SV (VZ) (seitenverkehrt!)

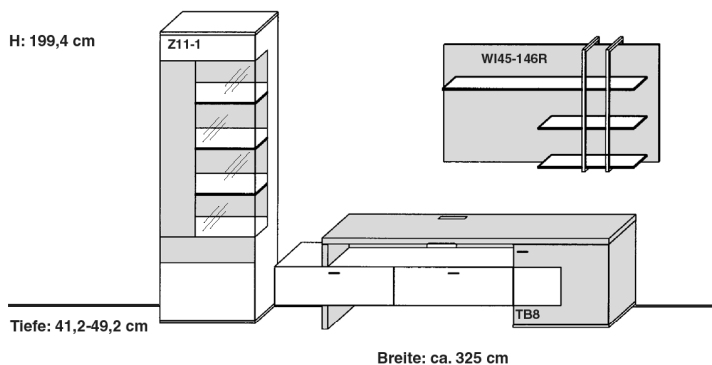
Preis € (vz) 2.599,- (vz) 2.599,-

Empfohlenes Zubehör: pro Stück €

Beleuchtung		
1 LED-Strahler für die Vitrine	LST2	56,-
1 LED-Bel. für das Wandpaneel	LEDSET2	112,-
2 LED-Glasbodenbeleuchtungen	LG49	64,-
1 LED-Nischenbeleuchtung	LB114	96,-
1 LED-Vorschaltgerät 30-Watt	LEVG30	116,-
1 Elektrotaufach mit Fernbedienung	LES65KF	245,-

Zubehör allgemein		
1 Schubkasteneinteilung	EK2-98	100,-

Artikelbeschreibungen, mehr Zubehör und Angaben zu den Energieklassen finden Sie auf den Zubehör-Seiten 18-19.



Best.-Nr. IL3 (VZ) (wie Abbildung!) IL3-SV (VZ) (seitenverkehrt!)

Preis € (vz) 2.899,- (vz) 2.899,-

Empfohlenes Zubehör: pro Stück €

Beleuchtung		
1 LED-Strahler für die Vitrine	LST2	56,-
1 LED-Bel. für das Wandpaneel	LEDSET2	112,-
3 LED-Glasbodenbeleuchtungen	LG65	64,-
1 LED-Nischenbeleuchtung	LB114	96,-
1 LED-Vorschaltgerät 30-Watt	LEVG30	116,-
1 Elektrotaufach mit Fernbedienung	LES65KF	245,-

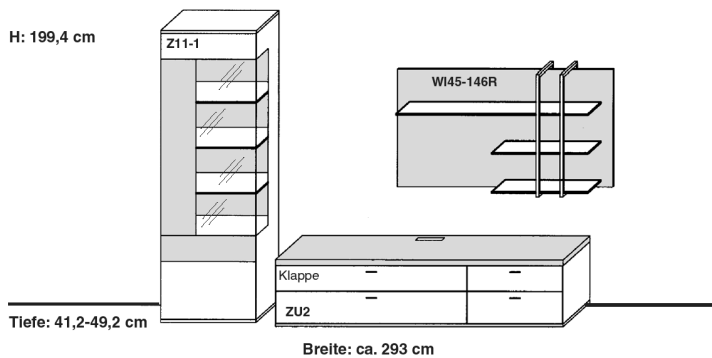
Zubehör allgemein		
1 Schubkasteneinteilung	EK2-81	100,-

Artikelbeschreibungen, mehr Zubehör und Angaben zu den Energieklassen finden Sie auf den Zubehör-Seiten 18-19.

Vorzugskombinationen

Maße in cm direkt am jeweiligen Bild!

= Furnierbereich
 = Lackbereich



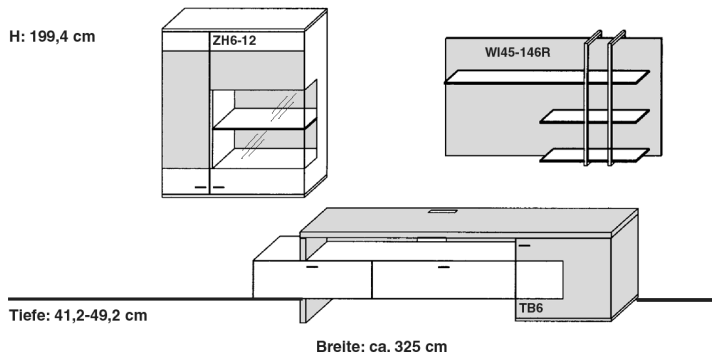
Best.-Nr. IL5 (VZ) (wie Abbildung!) IL5-SV (VZ) (seitenverkehrt!)
Preis € (vz) 2.999,- (vz) 2.999,-

Empfohlenes Zubehör: pro Stück €

Beleuchtung		
1 LED-Strahler für die Vitrine	LST2	56,-
1 LED-Bel. für das Wandpaneel	LEDSET2	112,-
3 LED-Glasbodenbeleuchtung	LG65	64,-
1 LED-Vorschaltgerät 30-Watt	LEVG30	116,-
1 Elektrotaufach mit Fernbedienung	LES65F	245,-

Zubehör allgemein		
1 IR-Repeater	IRST	118,-
4 Vollauszüge	VZ400	18,-
2 Schubkasteneinteilungen	EK1-65	84,-

Artikelbeschreibungen, mehr Zubehör und Angaben zu den Energieklassen finden Sie auf den Zubehör-Seiten 18-19.



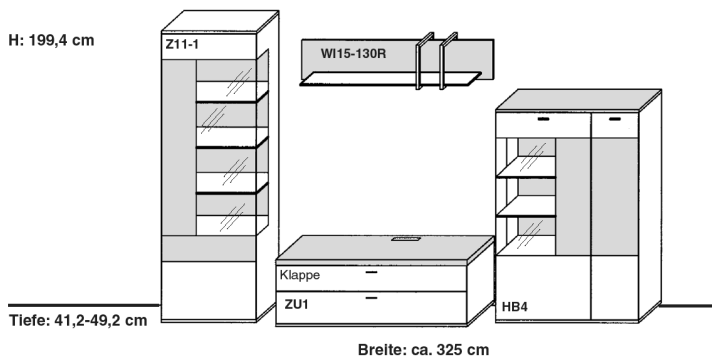
Best.-Nr. IL6 (VZ) (wie Abbildung!) IL6-SV (VZ) (seitenverkehrt!)
Preis € (vz) 3.299,- (vz) 3.299,-

Empfohlenes Zubehör: pro Stück €

Beleuchtung		
1 LED-Strahler für die Vitrine	LST2	56,-
1 LED-Bel. für das Wandpaneel	LEDSET2	112,-
1 LED-Glasbodenbeleuchtung	LG65	64,-
1 LED-Nischenbeleuchtung	LB114	96,-
1 LED-Vorschaltgerät 30-Watt	LEVG30	116,-
1 Elektrotaufach mit Fernbedienung	LES65KF	245,-

Zubehör allgemein		
1 Schubkasteneinteilung	EK2-98	100,-

Artikelbeschreibungen, mehr Zubehör und Angaben zu den Energieklassen finden Sie auf den Zubehör-Seiten 18-19.



Best.-Nr. IL7 (VZ) (wie Abbildung!) IL7-SV (VZ) (seitenverkehrt!)
Preis € (vz) 3.499,- (vz) 3.499,-

Empfohlenes Zubehör: pro Stück €

Beleuchtung		
2 LED-Strahler für die Vitrinen	LST2	56,-
1 LED-Bel. für das Winkelbord	LEDSET1	66,-
5 LED-Glasbodenbeleuchtungen	LG65	64,-
1 LED-Vorschaltgerät 30-Watt	LEVG30	116,-
1 Elektrotaufach mit Fernbedienung	LES65F	245,-

Zubehör allgemein		
1 IR-Repeater	IRST	118,-
2 Vollauszüge	VZ400	18,-
1-2 Schubkasteneinteilungen	EK1-65	84,-

Artikelbeschreibungen, mehr Zubehör und Angaben zu den Energieklassen finden Sie auf den Zubehör-Seiten 18-19.

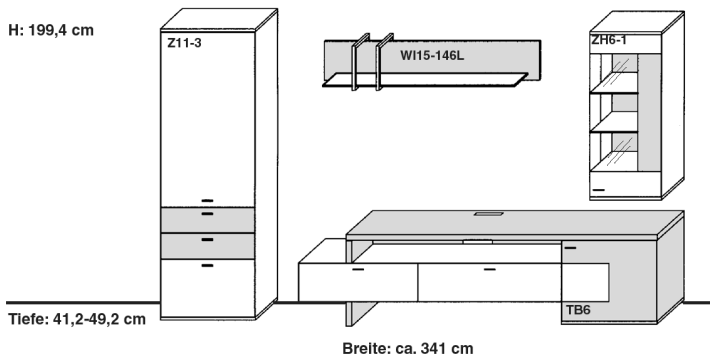
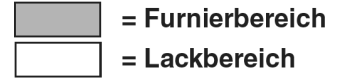
Interliving Wohnzimmer Serie 2104



Möbel für mich gemacht

Vorzugskombinationen

Maße in cm direkt am jeweiligen Bild!



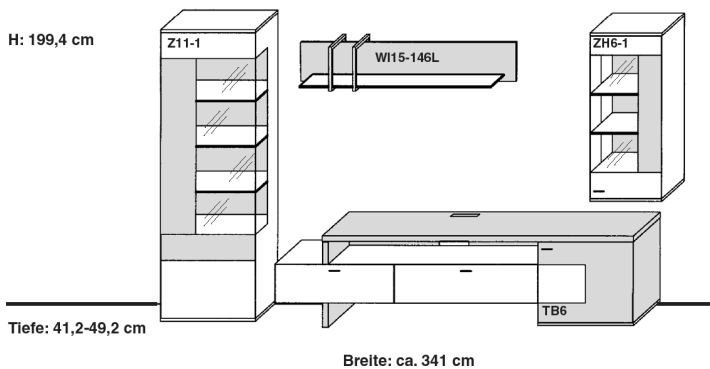
Best.-Nr. IL8 (VZ) (wie Abbildung!) IL8-SV (VZ) (seitenverkehrt!)
Preis € (vz) 3.599,- (vz) 3.599,-

Empfohlenes Zubehör: pro Stück €

Beleuchtung		
1 LED-Strahler für die Vitrine	LST2	56,-
1 LED-Bel. für das Winkelbord	LEDSET1	66,-
2 LED-Glasbodenbeleuchtungen	LG49	64,-
1 LED-Nischenbeleuchtung	LB114	96,-
1 LED-Vorschaltgerät 30-Watt	LEVG30	116,-
1 Elektrotaufach mit Fernbedienung	LES65KF	245,-

Zubehör allgemein		
2 Vollauszüge	VZ320	18,-
1 Schubkasteneinteilung	EK1-65	84,-
1 Schubkasteneinteilung	EK2-98	100,-

Artikelbeschreibungen, mehr Zubehör und Angaben zu den Energieklassen finden Sie auf den Zubehör-Seiten 18-19.



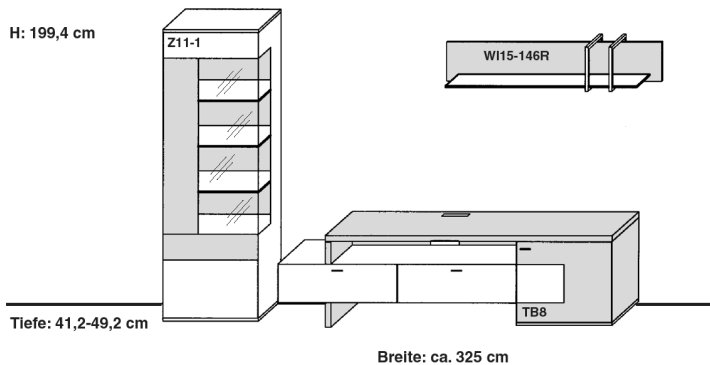
Best.-Nr. IL9 (VZ) (wie Abbildung!) IL9-SV (VZ) (seitenverkehrt!)
Preis € (vz) 3.699,- (vz) 3.699,-

Empfohlenes Zubehör: pro Stück €

Beleuchtung		
2 LED-Strahler für die Vitrinen	LST2	56,-
1 LED-Bel. für das Winkelbord	LEDSET1	66,-
3 LED-Glasbodenbeleuchtungen	LG65	64,-
2 LED-Glasbodenbeleuchtungen	LG49	64,-
1 LED-Nischenbeleuchtung	LB114	96,-
1 LED-Vorschaltgerät 30-Watt	LEVG30	116,-
1 Elektrotaufach mit Fernbedienung	LES65KF	245,-

Zubehör allgemein		
1 Schubkasteneinteilung	EK2-98	100,-

Artikelbeschreibungen, mehr Zubehör und Angaben zu den Energieklassen finden Sie auf den Zubehör-Seiten 18-19.



Best.-Nr. IL10 (VZ) (wie Abbildung!) IL10-SV (VZ) (seitenverkehrt!)
Preis € (vz) 2.899,- (vz) 2.899,-

Empfohlenes Zubehör: pro Stück €

Beleuchtung		
1 LED-Strahler für die Vitrine	LST2	56,-
1 LED-Bel. für das Winkelbord	LEDSET1	66,-
3 LED-Glasbodenbeleuchtungen	LG65	64,-
1 LED-Nischenbeleuchtung	LB114	96,-
1 LED-Vorschaltgerät 30-Watt	LEVG30	116,-
1 Elektrotaufach mit Fernbedienung	LES65KF	245,-

Zubehör allgemein		
1 Schubkasteneinteilung	EK2-81	100,-

Artikelbeschreibungen, mehr Zubehör und Angaben zu den Energieklassen finden Sie auf den Zubehör-Seiten 18-19.



Interliving Wohnzimmer Serie 2104

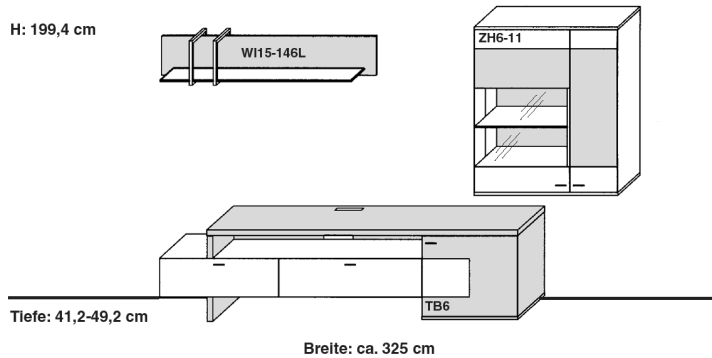


Möbel für mich gemacht

Vorzugskombinationen

Maße in cm direkt am jeweiligen Bild!

 = Furnierbereich
 = Lackbereich



Best.-Nr. IL11 (VZ) (wie Abbildung!) IL11-SV (VZ) (seitenverkehrt!)

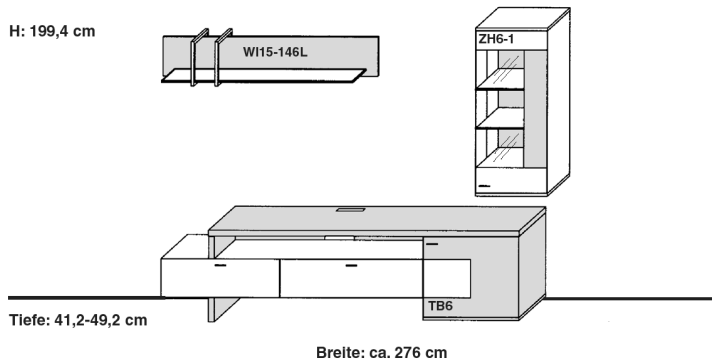
Preis € (vz) 2.999,- (vz) 2.999,-

Empfohlenes Zubehör: pro Stück €

Beleuchtung		
1 LED-Strahler für die Vitrine	LST2	56,-
1 LED-Bel. für das Winkelbord	LEDSET1	66,-
1 LED-Glasbodenbeleuchtung	LG65	64,-
1 LED-Nischenbeleuchtung	LB114	96,-
1 LED-Vorschaltgerät 15-Watt	LEVG15	78,-
1 Elektrotaufach mit Fernbedienung	LES65KF	245,-

Zubehör allgemein		
1 Schubkasteneinteilung	EK2-98	100,-

Artikelbeschreibungen, mehr Zubehör und Angaben zu den Energieklassen finden Sie auf den Zubehör-Seiten 18-19.



Best.-Nr. IL12 (VZ) (wie Abbildung!) IL12-SV (VZ) (seitenverkehrt!)

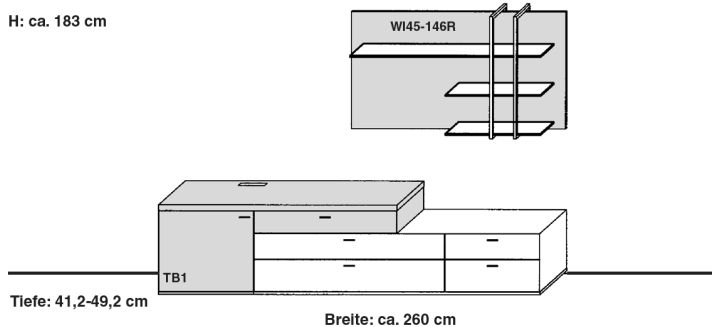
Preis € (vz) 2.599,- (vz) 2.599,-

Empfohlenes Zubehör: pro Stück €

Beleuchtung		
1 LED-Strahler für die Vitrine	LST2	56,-
1 LED-Bel. für das Winkelbord	LEDSET1	66,-
2 LED-Glasbodenbeleuchtung	LG49	64,-
1 LED-Nischenbeleuchtung	LB114	96,-
1 LED-Vorschaltgerät 15-Watt	LEVG15	78,-
1 Elektrotaufach mit Fernbedienung	LES65KF	245,-

Zubehör allgemein		
1 Schubkasteneinteilung	EK2-98	100,-

Artikelbeschreibungen, mehr Zubehör und Angaben zu den Energieklassen finden Sie auf den Zubehör-Seiten 18-19.



Best.-Nr. IL13 (VZ) (wie Abbildung!) IL13-SV (VZ) (seitenverkehrt!)

Preis € (vz) 2.799,- (vz) 2.799,-

Empfohlenes Zubehör: pro Stück €

Beleuchtung		
1 LED-Bel. für das Wandpaneel	LEDSET2	112,-
1 LED-Vorschaltgerät 15-Watt	LEVG15	78,-
1 Elektrotaufach mit Fernbedienung	LES65KF	245,-

Zubehör allgemein		
1 IR-Repeater	IRST	118,-
1 Schubkasteneinteilung	EK1-98	100,-

Artikelbeschreibungen, mehr Zubehör und Angaben zu den Energieklassen finden Sie auf den Zubehör-Seiten 18-19.

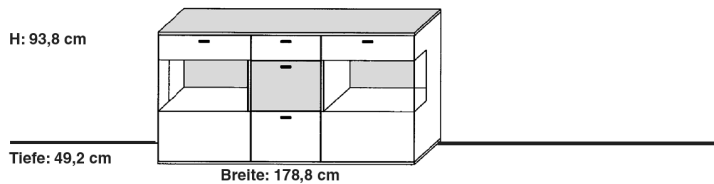
Interliving Wohnzimmer Serie 2104



Möbel für
mich gemacht

Vorzugskombinationen

Maße in cm direkt am jeweiligen Bild!



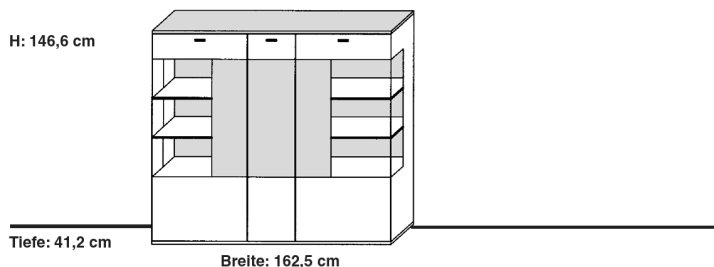
Best.-Nr. IL21 (VZ)
Preis € (vz) 2.049,-

Empfohlenes Zubehör: pro Stück €

Beleuchtung		
2 LED-Strahler für die Vitrinen	LST2	56,-
1 LED-Vorschaltgerät 15-Watt	LEVG15	78,-

Zubehör allgemein		
1 Schubkasteneinteilung	EK1-49	84,-
3 Vollauszüge	VZ400	18,-

Artikelbeschreibungen, mehr Zubehör und Angaben zu den Energieklassen finden Sie auf den Zubehör-Seiten 18-19.



Best.-Nr. IL41 (VZ)
Preis € (vz) 2.199,-

Empfohlenes Zubehör: pro Stück €

Beleuchtung		
2 LED-Strahler für die Vitrinen	LST2	56,-
4 LED-Glasbodenbeleuchtung	LG65	64,-
1 LED-Vorschaltgerät 30-Watt	LEVG30	116,-
1 Funkfernbedienung	FKS4	203,-

Artikelbeschreibungen, mehr Zubehör und Angaben zu den Energieklassen finden Sie auf den Zubehör-Seiten 24-25.

Interliving Wohnzimmer Serie 2104

Maße in cm direkt am jeweiligen Bild!

T=Türe

S=Schubkasten

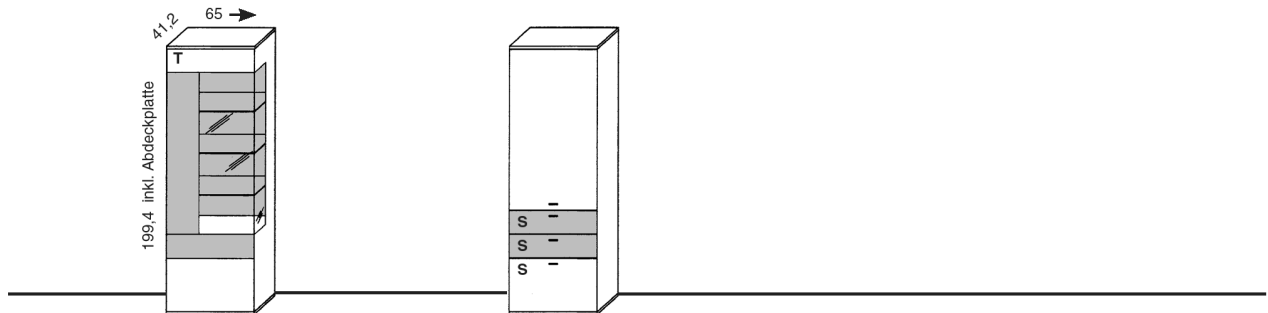
K=Klappe

DS=Doppelschubkasten (1 Vorderstück, 2 Schubkästen die gemeinsam öffnen!)

P=Schubkasten öffnet mit Push-Funktion und hat standardmäßig Vollauszug



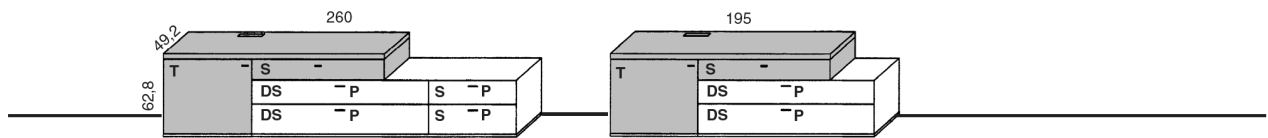
Elemente 199,4 cm hoch auf Gleitern



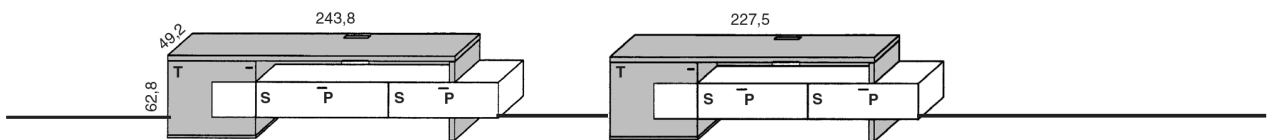
	(wie Abbildung)	(seitenverkehrt)	(Linksanschlag)	(Rechtsanschlag)
Best.-Nr.	Z11-1	Z11-2	Z11-3	Z11-4
Preis €	1.209,-	1.209,-	994,-	994,-

TV-Unterbauten 62,8 cm hoch

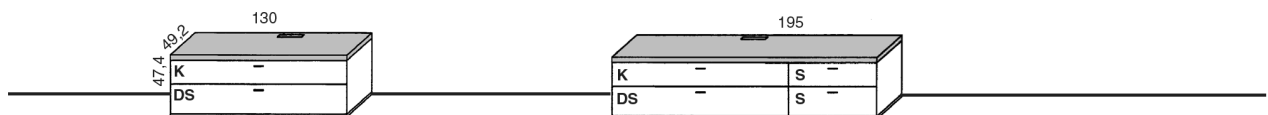
↓ Die Belastbarkeit der Unterteile beträgt 45 Kg



	(wie Abbildung)	(seitenverkehrt)	(wie Abbildung)	(seitenverkehrt)
Best.-Nr.	TB1	TB2	TB3	TB4
Preis €	2.503,-	2.503,-	2.117,-	2.117,-



	(wie Abbildung)	(seitenverkehrt)	(wie Abbildung)	(seitenverkehrt)
Best.-Nr.	TB5	TB6	TB7	TB8
Preis €	1.904,-	1.904,-	1.821,-	1.821,-



	(wie Abbildung)	(seitenverkehrt)
Best.-Nr.	ZU1	ZU2
Preis €	1.059,-	1.486,-

Interliving Wohnzimmer Serie 2104



Möbel für
mich gemacht

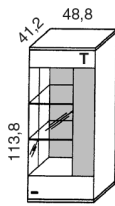
Maße in cm direkt am jeweiligen Bild!

T=Türe S=Schubkasten



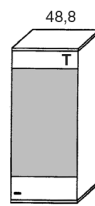
Die Belastbarkeit aller Hängeschränke beträgt bei Festmauerwerk und Montage laut Herstellervorgabe 45 Kg.

Hängeschränke 113,8 cm hoch



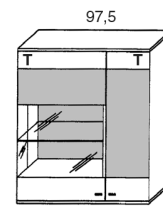
(wie Abbildung) (seitenverkehrt)

Best.-Nr. ZH6-1 ZH6-2
Preis € 879,- 879,-



(wie Abbildung) (seitenverkehrt)

Best.-Nr. ZH6-3 ZH6-4
Preis € 806,- 806,-

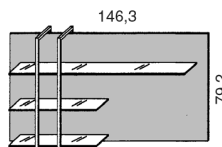


(wie Abbildung) (seitenverkehrt)

Best.-Nr. ZH6-11 ZH6-12
Preis € 1.309,- 1.309,-

Panelregale

Die Belastungsangaben gelten nur bei Festmauerwerk und Montage laut Herstellerangabe!



(wie Abbildung) (seitenverkehrt)

Best.-Nr. WI45-146L WI45-146R
Preis € 711,- 711,-



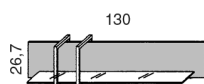
15 Kg

Wandborde

Die Belastungsangaben gelten nur bei Festmauerwerk und Montage laut Herstellerangabe!

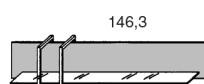


15 Kg



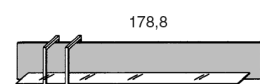
(wie Abbildung) (seitenverkehrt)

Best.-Nr. WI15-130L WI15-130R
Preis € 350,- 350,-



(wie Abbildung) (seitenverkehrt)

Best.-Nr. WI15-146L WI15-146R
Preis € 383,- 383,-



(wie Abbildung) (seitenverkehrt)

Best.-Nr. WI15-179L WI15-179R
Preis € 467,- 467,-

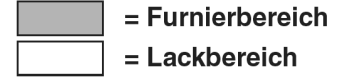
Interliving Wohnzimmer Serie 2104



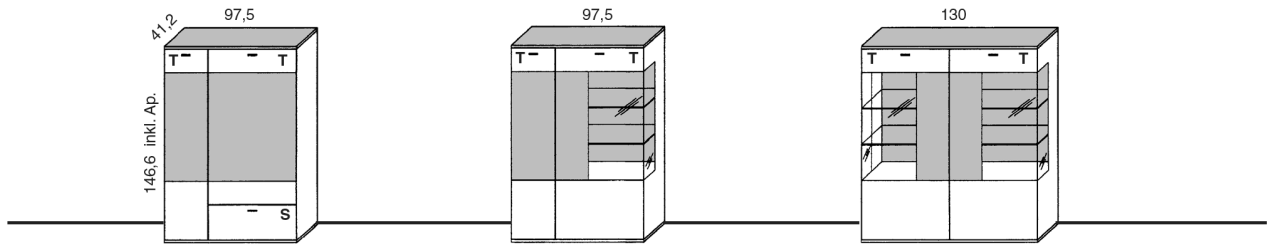
Möbel für mich gemacht

Maße in cm direkt am jeweiligen Bild!

T=Türe S=Schubkasten



Highboard-Elemente 146,6 cm hoch auf Gleitern

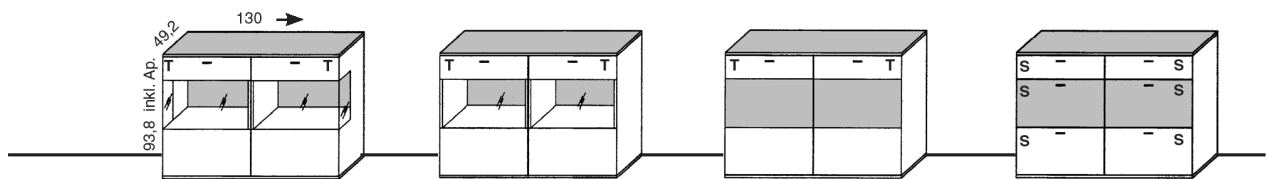


Best.-Nr.	(wie Abbildung)	(seitenverkehrt)	(wie Abbildung)	(seitenverkehrt)	Best.-Nr.
HB1	HB2	HB3	HB4	HB11	
Preis €	1.521,-	1.521,-	1.461,-	1.461,-	1.932,-

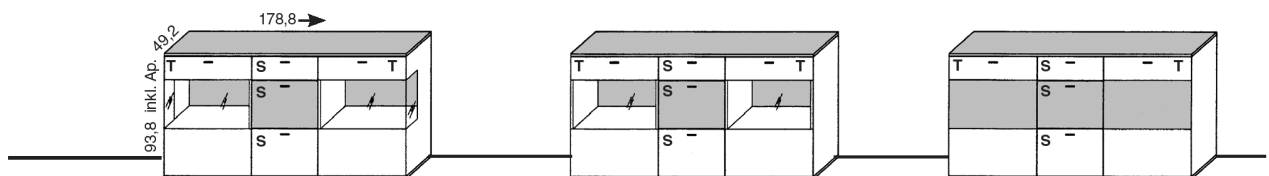


Best.-Nr.	HB15	HB21
Preis €	2.427,-	2.863,-

Sideboard-Elemente 93,8 cm hoch auf Gleitern



Best.-Nr.	SB1	SB2	SB3	SB4
Preis €	1.609,-	1.490,-	1.465,-	1.588,-





Best.-Nr.	SB11	SB12	SB13
Preis €	2.355,-	2.234,-	2.209,-

Interliving Wohnzimmer Serie 2104

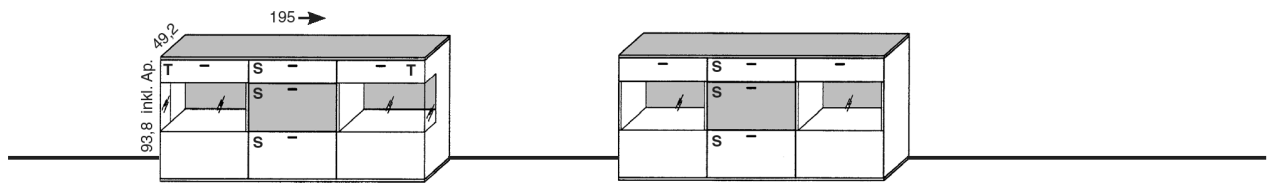


Möbel für mich gemacht

Maße in cm direkt am jeweiligen Bild!

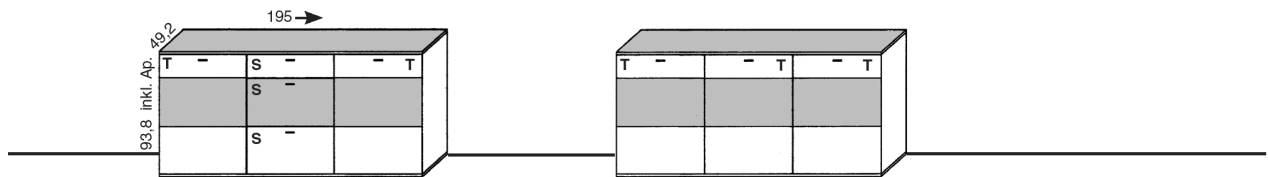
 = Furnierbereich
 = Lackbereich

Sideboard-Elemente 93,8 cm hoch auf Gleitern



Best.-Nr. SB21
Preis € 2.405,-

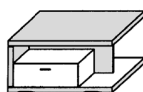
Best.-Nr. SB22
Preis € 2.286,-



Best.-Nr. SB23
Preis € 2.259,-

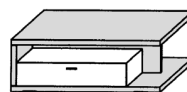
Best.-Nr. SB24
Preis € 2.198,-

Couchtische



Höhe/Breite/Tiefe: 42,2/77,5/65 cm

Best.-Nr. CT310-78
Preis € 748,-



Höhe/Breite/Tiefe: 42,2/110/65 cm

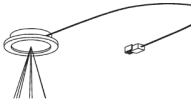
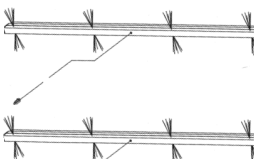
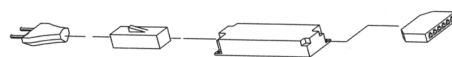
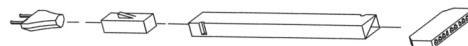
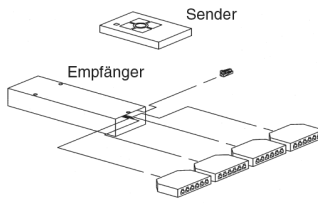
Best.-Nr. CT310-110
Preis € 934,-

Beleuchtungs-Set für Couchtisch-Schubkasten

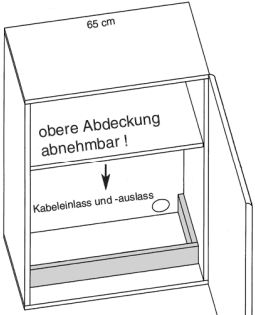
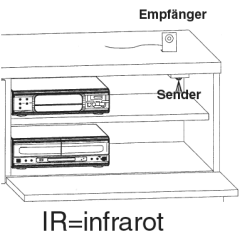
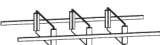

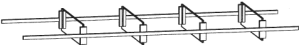
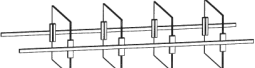
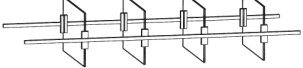
LED-Sensorbeleuchtung
 Incl. Akku und Ladegerät.
 Schaltet sich beim Öffnen des Schubkastens automatisch ein.

Best.-Nr. LSET310
Preis € 74,-

Zubehör

Artikel	Best.-Nr.	€	Beschreibung
Beleuchtungen und Schalter			
LED-Einbaustrahler	LST2	56,-	 <p>Für Vitrinen. 12 Volt/2,6 Watt, versteckte Kabelführung, Länge 4 Meter. Nur mit LED-Vorschaltgerät möglich.</p>
LED-Glasboden Beleuchtung	LG49	64,-	 <p>Nur in Verbindung mit LED-Vorschaltgerät möglich. 12 Volt/3,2 Watt, Kabellänge 4 Meter.</p> <p>Nur in Verbindung mit LED-Vorschaltgerät möglich. 12 Volt/4,4 Watt, Kabellänge 4 Meter.</p> <p>Diese Leuchte enthält eingebaute LED-Lampen der Energieklassen A++ bis A auf einer Skala von A++ (höchste Effizienz) bis E (geringste Effizienz). Die Lampen können in der Leuchte nicht getauscht werden.</p>
LED-Glasboden Beleuchtung	LG65	64,-	
LED-Beleuchtung für Nischen	LB114	96,-	<p>1 LED-Leuchte 114 cm lang, Kabellänge ca. 4 Meter. Vorschaltgerät erforderlich. 12 Volt/3,3 Watt.</p> <p>Diese Leuchte enthält eingebaute LED-Lampen der Energieklassen A++ bis A auf einer Skala von A++ (höchste Effizienz) bis E (geringste Effizienz). Die Lampen können in der Leuchte nicht getauscht werden.</p>
LED-Beleuchtung für Wandpaneel	LEDSET2	112,-	<p>2 LED-Leuchten, Kabellänge ca. 4 Meter. Vorschaltgerät erforderlich. 12 Volt/7,2 Watt.</p> <p>2 LED-Leuchten, Kabellänge ca. 4 Meter. Vorschaltgerät erforderlich. 12 Volt/2,4 Watt.</p> <p>Diese Leuchten enthalten eingebaute LED-Lampen der Energieklassen A++ bis A auf einer Skala von A++ (höchste Effizienz) bis E (geringste Effizienz). Die Lampen können in der Leuchte nicht getauscht werden.</p>
LED-Beleuchtung für Winkelbord	LEDSET1	66,-	
LED-Vorschaltgerät 15 Watt	LEVG15	78,-	<p>12 Volt/15 Watt, ausreichend für max. 6 Anschlüsse. Kabellänge ca.5 Meter, Schalter an der Zuleitung.</p> 
LED-Vorschaltgerät 30 Watt	LEVG30	116,-	<p>12 Volt/30 Watt, ausreichend für max. 10 Anschlüsse. Kabellänge ca.5 Meter, Schalter an der Zuleitung.</p> 
Funkfernbedienung für LED- Beleuchtungen	FKS4	203,-	 <p>Mit dieser Fernbedienung können max. 4 Stromkreise geschaltet und gedimmt werden. Pro Stromkreis sind 6 Leuchtkörper möglich. In der Regel ist ein Vorschaltgerät LEVG15 mit 15 Watt ausreichend, falls die angeschlossenen Leuchtkörper in der Summe mehr als 15 Watt benötigen, bitte LEVG30 mit 30 Watt verwenden!</p>

Zubehör

Artikel	Best.-Nr.	€	Beschreibung
Elektrostaufach mit Funkfernbedienung Einbau hinter Unterteiltüre Einbau hinter 65 cm breiten Türen	LES65KF LES65F	245,- 245,-	 <p>Die integrierte Funkfernbedienung hat 4 Anschlüsse. Es können max. 4 Stromkreise geschaltet und gedimmt werden. Die obere Abdeckung ist ein abnehmbarer Holzboden, der Schrank bleibt deshalb in voller Tiefe nutzbar.</p>
IR-Repeater Empfänger auf Ständer wie Abbildung.	IRST	118,-	 <p>Der IR-Repeater verlängert die Reichweite von handelsüblichen IR Fernbedienungen in das Möbelinnere. Es können so z.B DVD-Player hinter einer geschlossenen Klappe bedient werden. Ankommende IR-Befehle der Geräte-Fernbedienung werden über den Empfänger aufgefangen, verstärkt und über den Sender ins Möbelinnere weitergeleitet. Vorteil, der Repeater leitet nur Signale weiter, er benötigt deshalb auch keine eigene Fernbedienung. Zum Betrieb ist ein Netzanschluß mit 220 Volt erforderlich.</p>
Schubkasten-Sonderausstattungen			
Mehrpreis Vollauszug	VZ320	18,-	Für 41,2 cm tiefe Elemente.
Mehrpreis Vollauszug	VZ400	18,-	Für 49,2 cm tiefe Elemente.
Inneneinteilung für flache Sideboard-Schubkästen 48 cm breit	EK1-49	84,-	 Die 3 Glas-Querteiler sind vorne und hinten geführt, horizontal lassen sich die Abstände variabel einstellen!
Inneneinteilung für flache Sideboard-Schubkästen 65 cm breit	EK1-65	84,-	 Die 3 Glas-Querteiler sind vorne und hinten geführt, horizontal lassen sich die Abstände variabel einstellen!
Inneneinteilung für flache Unterteil-Schubkästen 98 cm breit	EK1-98	100,-	 Die 4 Glas-Querteiler sind vorne und hinten geführt, horizontal lassen sich die Abstände variabel einstellen!
Inneneinteilung für hohe Unterteil-Schubkästen 81 cm breit	EK2-81	100,-	 Die 4 Glas-Querteiler sind vorne und hinten geführt, horizontal lassen sich die Abstände variabel einstellen!
Inneneinteilung für hohe Unterteil-Schubkästen 98 cm breit	EK2-98	100,-	 Die 4 Glas-Querteiler sind vorne und hinten geführt, horizontal lassen sich die Abstände variabel einstellen!